

Общая информация

Датчик температуры в помещении и преобразователь температуры в помещении измерительный для открытой установки, серия Frija I и Frija II

ТЕХНИЧЕСКИЕ ДАННЫЕ:

- Диапазоны измерения:..... -30...+90 °C
- Чувствительный элемент:..... типы см. в таблице, расположен на плате
- Упоры: в крышке (у потенциометра)
- Потенциометр:..... стандартный 1 кОм,
опционально – другие значения по запросу;
например: 100 Ом, 2,5 кОм, 5 кОм, 10 кОм,
опционально – потенциометр 0...10В линеаризованный
- Поворотный переключатель: ... макс. 5 положений (0, Авто, I, II, III),
24 В, макс. 130 мА
- Светодиод: стандартно зеленый,
опционально – красный, желтый или двухцветный,
24 В постоянного тока
- Кнопка:..... замыкающая, 24 В, макс. 35 мА
- Корпус:..... пластик, акрилонитрил-бутадиенстирол (ABS),
чистый белый (аналогичен RAL 9010),
опционально – высококачественная сталь
- Габариты: 85 x 91 x 27 мм (Frija I, стандартное исполнение)
98 x 106 x 32 мм (Frija II)
75 x 75 x 25 мм (высококачественная сталь)
- Монтаж: настенный монтаж или на монтажной коробке Ø 55 мм,
низ с четырьмя отверстиями, для закрепления в вертикально
или горизонтально установленных коробках для подвода
кабеля сзади, с шаблоном отверстия под открытый ввод кабеля
сверху или снизу в случае открытого монтажа
- Электрическое подключение:.. 0,14 - 1,5 мм², по винтовым зажимам,
только на безопасно малое напряжение,
макс. 24 В постоянного тока
- Допустимая относительная
влажность воздуха:..... макс. 90%, без конденсата
- Класс защиты: III (согласно EN 60730)
- Степень защиты:..... IP 30 (согласно EN 60529)
- Маркировка:..... стандартная маркировка (стр. 74 - 80),
иначе „Особая маркировка“
(см. маркировочную табличку, стр. 81 справа сверху)
- ПРИНАДЛЕЖНОСТИ: см. последнюю главу

RTF
(Frija I)
без элементов
управления

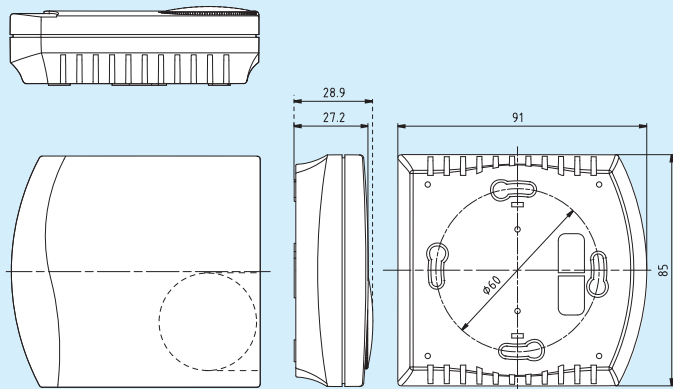


RTF
(Frija II)
с потенциометром и
поворотным переключателем



Габаритный чертеж

Корпус **Frija I**
(не более одного потенциометра)

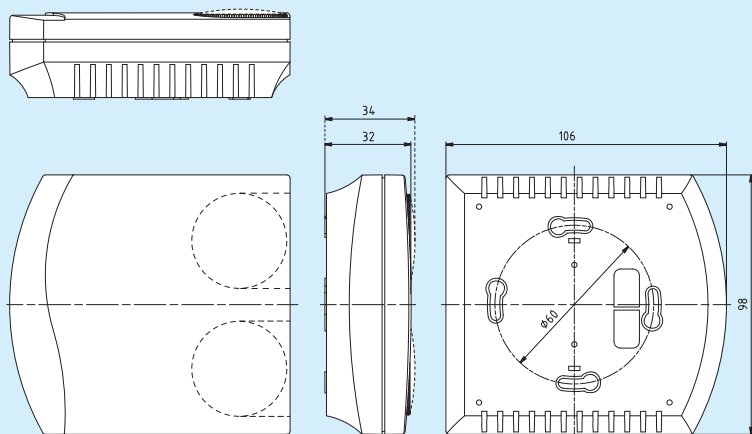


RTF
(Frija I)
с потенциометром



Габаритный чертеж

Корпус **Frija II**
(один или два потенциометра)

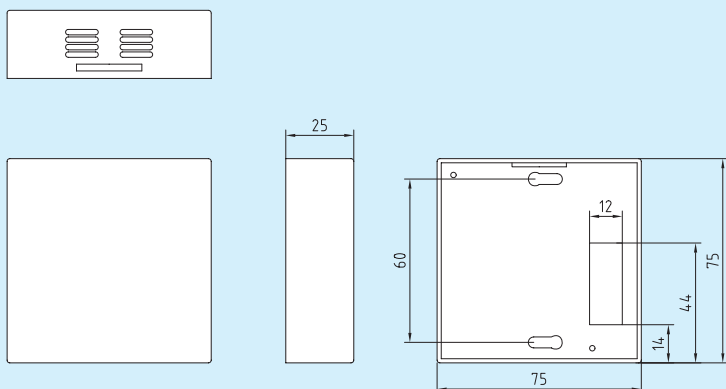


RTF
(Frija II)
с потенциометром



Габаритный чертеж

Корпус **высококачественной стали**



RTF
(высококачественной
стали)



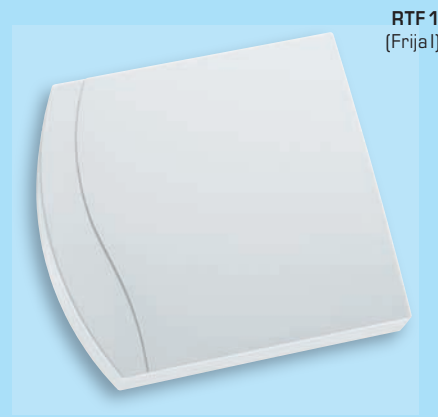
Стандартное исполнение

Датчик температуры в помещении и преобразователь температуры в помещении измерительный для открытой установки, серия Frija I

Датчик температуры в помещении THERMASGARD® RTF-1 с пассивным выходом, в элегантном корпусе из пластика с защелкивающейся крышкой, низ с четырьмя отверстиями, для крепления на вертикально или горизонтально установленных коробках, с шаблоном отверстия под открытый ввод кабеля, или же в корпусе из высококачественной стали (нижняя и верхняя корпусные детали – стальные, крышка на винтах) – антивандальное исполнение, например, для школ, общежитий и общественных помещений. Датчик служит для измерения/отображения температуры в закрытых, сухих помещениях, в жилых, офисных и торговых помещениях.

ТЕХНИЧЕСКИЕ ДАННЫЕ:

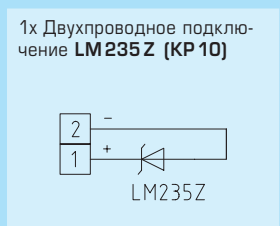
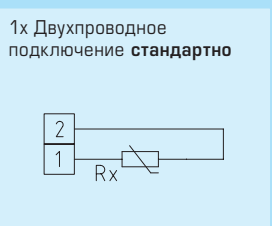
- Диапазон измерения:..... -30...+ 90 °C
- Чувствительные элементы / выход:..... см. таблицу, пассивный или шинный сигнал
- Тип подключения:..... по двухпроводной схеме
- Измерительный ток:..... прикл. 1 mA
- Монтаж / подключение:..... при помощи винтов
- Корпус:..... пластик, акрилонитрил-бутадиенстирол (ABS), цвет чистый белый (аналогичен RAL 9010), опционально – из высококачественной стали
- Размеры:..... 85 x 91 x 27 мм (Frija I)
75 x 75 x 25 мм (опционально из высококачественной стали)
- Монтаж:..... настенный монтаж или на монтажной коробке Ø 55 мм, низ с четырьмя отверстиями, для крепления в вертикально или горизонтально установленных коробках для подвода кабеля сзади, с шаблоном отверстия под открытый ввод кабеля сверху или снизу в случае открытого монтажа
- Электрическое подключение:.. 0,14 - 1,5 мм², по винтовым зажимам, только на безопасно малое напряжение, макс. 24 В постоянного тока
- Допустимая относительная влажность воздуха:..... макс. 90 %, без конденсата
- Класс защиты:..... III (согласно EN 60 730)
- Степень защиты:..... IP30 (согласно EN 60 529)
- ПРИНАДЛЕЖНОСТИ:..... см. последнюю главу



RTF1
(Frija I)



RTF1
(из высококачественной стали)



THERMASGARD® RTF 1

Тип / группа товаров 1	Арт. №	Выход
RTF1 Pt100	THERMASGARD-4030-1000-000	Pt100
RTF1 Pt1000	THERMASGARD-4030-5000-000	Pt1000
RTF1 Ni1000	THERMASGARD-4030-9000-000	Ni1000
RTF1 Ni1000 TK5000	THERMASGARD-4031-0000-000	Ni1000 TK5000, LG-Ni1000
RTF1 NTC 1,8 кОм	THERMASGARD-4031-2000-000	NTC 1,8 кОм
RTF1 NTC 20 кОм	THERMASGARD-4031-6000-000	NTC 20 кОм
RTF1 NTC 10 кОм	THERMASGARD-4031-5000-000	NTC 10 кОм
RTF1 NTC 10 кPre	THERMASGARD-4031-9000-000	NTC 10 кPre
RTF1 KTY 81-210	THERMASGARD-4032-0000-000	KTY 81-210
RTF1 LM235Z	THERMASGARD-4132-1000-000	LM235Z (TCR = 10 мВ / К; 2,73 В при 0 °C), KP10
RTF1 пустой корпус	7000-4030-0000-000	-
RTF1 корпус из высококачественной стали	-	-

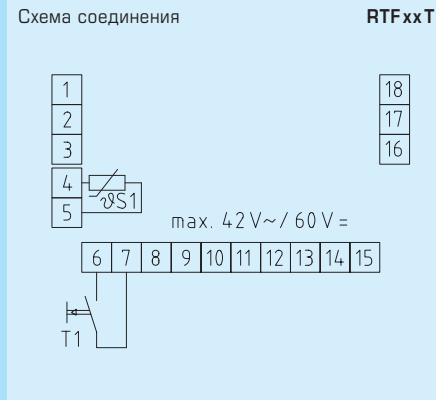


Различные исполнения

Датчик температуры в помещении и преобразователь температуры в помещении измерительный с элементами управления, для открытой установки, серия Frija I



(Frija I)



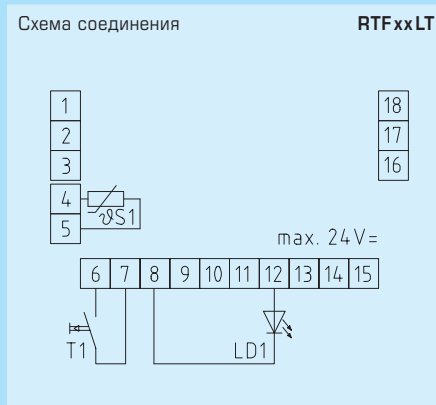
THERMASGARD® RTF xx T

Исполнение с датчиком и кнопкой (макс. 25 В пост. тока / 25 мА)

Тип/группа товаров 1	Арт. №	Выход
RTF Pt100, T	THERMASGARD-4030-1617-000	Pt100
RTF Pt1000, T	THERMASGARD-4030-5617-000	Pt1000
RTF Ni1000, T	THERMASGARD-4030-9617-000	Ni1000
RTF Ni1000 TK5000, T	THERMASGARD-4031-0617-000	Ni1000 TK5000, LG-Ni1000
RTF NTC 1,8 кОм, T	THERMASGARD-4031-2617-000	NTC 1,8 кОм
RTF NTC 20 кОм, T	THERMASGARD-4031-6617-000	NTC 20 кОм
RTF NTC 10 кОм, T	THERMASGARD-4031-5617-000	NTC 10 кОм
RTF NTC 10 кPre, T	THERMASGARD-4031-9617-000	NTC 10 кPre
RTF KTY81-210, T	THERMASGARD-4032-0617-000	KTY81-210
RTF LM235Z, T	THERMASGARD-4032-1617-000	LM235Z (TCR = 10 мВ/К; 2,73В при 0°C), KP10
RTF Pt1000, U, T	THERMASGARD-4131-0617-001	0-10В = 0/+50°C



(Frija I)



THERMASGARD® RTF xx LT

Исполнение с датчиком, светодиодом (зеленым) и кнопкой (макс. 25 В пост. тока / 25 мА)

Тип/группа товаров 1	Арт. №	Выход
RTF Pt100, L, T	THERMASGARD-4030-1593-002	Pt100
RTF Pt1000, L, T	THERMASGARD-4030-5593-002	Pt1000
RTF Ni1000, L, T	THERMASGARD-4030-9593-002	Ni1000
RTF Ni1000 TK5000, L, T	THERMASGARD-4031-0593-002	Ni1000 TK5000, LG-Ni1000
RTF NTC 1,8 кОм, L, T	THERMASGARD-4031-2593-002	NTC 1,8 кОм
RTF NTC 20 кОм, L, T	THERMASGARD-4031-6593-002	NTC 20 кОм
RTF NTC 10 кОм, L, T	THERMASGARD-4031-5593-002	NTC 10 кОм
RTF NTC 10 кPre, L, T	THERMASGARD-4031-9593-002	NTC 10 кPre
RTF KTY81-210, L, T	THERMASGARD-4032-0593-002	KTY81-210
RTF LM235Z, L, T	THERMASGARD-4032-1593-002	LM235Z (TCR = 10 мВ/К; 2,73В при 0°C), KP10
RTF Pt1000, U, L, T	THERMASGARD-4131-0593-003	0-10В = 0/+50°C

Различные исполнения

Датчик температуры в помещении и преобразователь температуры в помещении измерительный с элементами управления, для открытой установки, серия Frija I

стандартно



(Frija I)



(Frija I)



(Frija I)

Схема соединения

RTFxxP

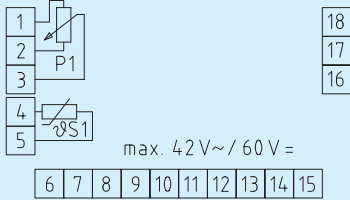
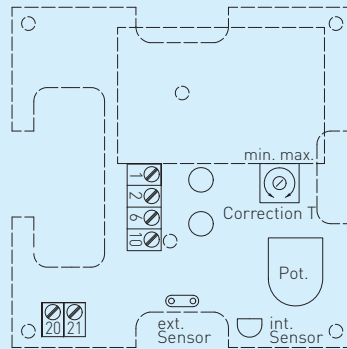


Схема соединения

**RTF xx U,U,P
RTF xx U,U,P дисплей**



- 1 UB- GND
- 2 UB+ supply voltage 24V DC
- 6 Output temperature 0-10V
- 10 Output potentiometer 0-10V

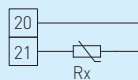
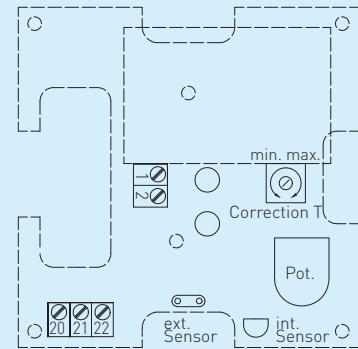
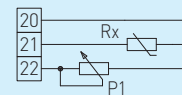


Схема соединения

RTF xx P дисплей



- 1 UB- GND
- 2 UB+ supply voltage 24V DC



**THERMASGARD®
RTF xx P**

Исполнение с датчиком и потенциометром (1 кОм)

Тип/группа товаров 1	Арт. №	Выход
RTF Pt 100, P	THERMASGARD-4030-1001-345	Pt100
RTF Pt 1000, P	THERMASGARD-4030-5001-345	Pt1000
RTF Ni 1000, P	THERMASGARD-4030-9001-345	Ni1000
RTF Ni 1000 TK5000, P	THERMASGARD-4031-0001-345	Ni1000 TK5000, LG-Ni1000
RTF1 NTC 1,8 кОм, P	THERMASGARD-4031-2001-345	NTC 1,8 кОм
RTF1 NTC 20 кОм, P	THERMASGARD-4031-6001-345	NTC 20 кОм
RTF1 NTC 10 кОм, P	THERMASGARD-4031-5001-345	NTC 10 кОм
RTF1 NTC 10 кПре, P	THERMASGARD-4031-9001-345	NTC 10 кПре
RTF1 KTY 81-210, P	THERMASGARD-4032-0001-345	KTY 81-210
RTF LM235Z, P	THERMASGARD-4032-1001-345	LM235Z (TCR= 10мВ/К; 2,73В при 0°C), KP10
RTF Pt 1000, U, P	THERMASGARD-4030-5004-345	0-10В (потенциометр)
RTF-U, U, P	THERMASGARD-4131-0004-346	0-10В (Темп. и потенциометр)
RTF-U, U, P Дисплей	THERMASGARD-4131-1004-346	0-10В (Темп. и потенциометр), дисплей

Опционально: **Дисплей**, 8-разрядный, сечение 36x14 мм (ширина x высота), для индикации измеренной температуры.

При заказе укажите: сопротивление потенциометра (стандартное исполнение - 1кОм, опционально 100 Ом, 2,5кОм, 5кОм, 10кОм, 0-10 В), тип стрелки (стандартное исполнение - клиновидное; опционально - со средним положением или с маркировочными точками) и особые пожелания по схеме подключения.



Различные исполнения

Датчик температуры в помещении и преобразователь температуры в помещении измерительный с элементами управления, для открытой установки, серия Frija I и Frija II

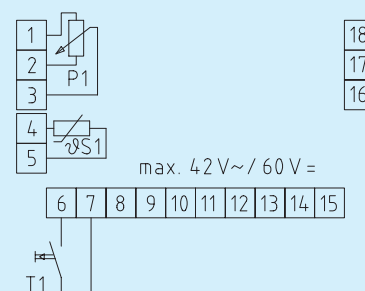
THERMASGARD® RTF xx PT

Исполнение с датчиком, потенциометром (1 кОм) и кнопкой (макс. 25 В пост. тока/25 мА)



(Frija I)

Схема соединения **RTFxxPT**



Тип/группа товаров 1	Арт. №	Выход
RTF Pt100, P, T	THERMASGARD-4030-1021-345	Pt100
RTF Pt1000, P, T	THERMASGARD-4030-5021-345	Pt1000
RTF Ni1000, P, T	THERMASGARD-4030-9021-345	Ni1000
RTF Ni1000 TK5000, P, T	THERMASGARD-4031-0021-345	Ni1000 TK5000, LG-Ni1000
RTF NTC 1,8 кОм, P, T	THERMASGARD-4031-2021-345	NTC 1,8 кОм
RTF NTC 20 кОм, P, T	THERMASGARD-4031-6021-345	NTC 20 кОм
RTF NTC 10 кОм, P, T	THERMASGARD-4031-5021-345	NTC 10 кОм
RTF NTC 10 кPre, P, T	THERMASGARD-4031-9021-345	NTC 10 кPre
RTF KTY81-210, P, T	THERMASGARD-4032-0021-345	KTY81-210
RTF LM235Z, P, T	THERMASGARD-4032-1021-345	LM235Z (TCR = 10 мВ/К; 2,73 В при 0 °С), KP10
RTF Pt1000, U, P, T	THERMASGARD-4030-5033-345	0-10В (потенциометр)

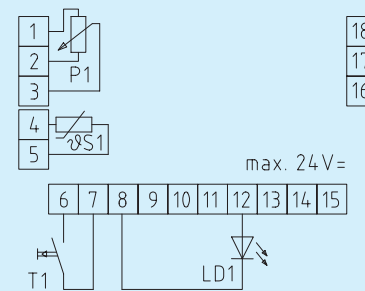
THERMASGARD® RTF xx PLT

Исполнение с датчиком, потенциометром (1 кОм), светодиодом (зеленым) и кнопкой (макс. 25 В пост. тока/25 мА)



(Frija I)

Схема соединения **RTFxxPLT**



Тип/группа товаров 1	Арт. №	Выход
RTF Pt100, P, L, T	THERMASGARD-4030-1663-347	Pt100
RTF Pt1000, P, L, T	THERMASGARD-4030-5663-347	Pt1000
RTF Ni1000, P, L, T	THERMASGARD-4030-9663-347	Ni1000
RTF Ni1000 TK5000, P, L, T	THERMASGARD-4031-0663-347	Ni1000 TK5000, LG-Ni1000
RTF NTC 1,8 кОм, P, L, T	THERMASGARD-4031-2663-347	NTC 1,8 кОм
RTF NTC 20 кОм, P, L, T	THERMASGARD-4031-6663-347	NTC 20 кОм
RTF NTC 10 кОм, P, L, T	THERMASGARD-4031-5663-347	NTC 10 кОм
RTF NTC 10 кPre, P, L, T	THERMASGARD-4031-9663-347	NTC 10 кPre
RTF KTY81-210, P, L, T	THERMASGARD-4032-0663-347	KTY81-210
RTF LM235Z, P, L, T	THERMASGARD-4032-1663-347	LM235Z (TCR = 10 мВ/К; 2,73 В при 0 °С), KP10
RTF Pt1000, U, P, L, T	THERMASGARD-4030-5669-347	0-10В (потенциометр)

Различные исполнения

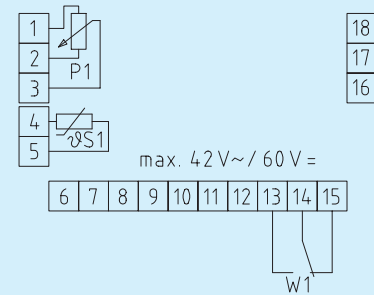
Датчик температуры в помещении и преобразователь температуры в помещении измерительный с элементами управления, для открытой установки, серия Frija I и Frija II

(Frija I)



Схема соединения

RTFxx PW



THERMASGARD® RTF xx PW

Исполнение с датчиком, потенциометром (1 кОм) и кулисным переключателем

Тип / группа товаров 1	Арт. №	Выход
RTF Pt100, P, W	THERMASGARD-4030-1061-348	Pt100
RTF Pt1000, P, W	THERMASGARD-4030-5061-348	Pt1000
RTF Ni1000, P, W	THERMASGARD-4030-9061-348	Ni1000
RTF Ni1000 TK5000, P, W	THERMASGARD-4031-0061-348	Ni1000 TK5000, LG-Ni1000
RTF NTC 1,8 кОм, P, W	THERMASGARD-4031-2061-348	NTC 1,8 кОм
RTF NTC 20 кОм, P, W	THERMASGARD-4031-6061-348	NTC 20 кОм
RTF NTC 10 кОм, P, W	THERMASGARD-4031-5061-348	NTC 10 кОм
RTF NTC 10 кPre, P, W	THERMASGARD-4031-9061-348	NTC 10 кPre
RTF KTY 81-210, P, W	THERMASGARD-4032-0061-348	KTY81-210
RTF LM235Z, P, W	THERMASGARD-4032-1061-348	LM235Z (TCR = 10 мВ/К; 2,73 В при 0 °С), KP10
RTF Pt1000, U, P, W	THERMASGARD-4030-5067-348	0-10В (потенциометр)

(Frija II)

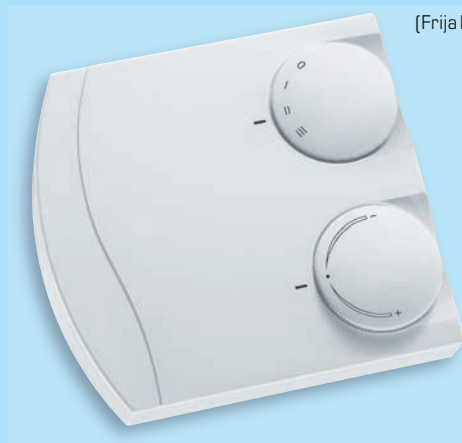
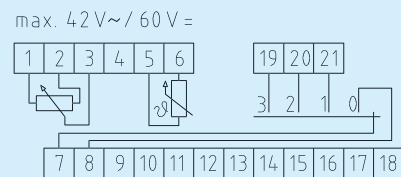


Схема соединения

RTFxx PD



THERMASGARD® RTF xx PD

Исполнение с датчиком, потенциометром (1 кОм) и поворотным переключателем

Тип / группа товаров 1	Арт. №	Выход
RTF Pt100, P, D	THERMASGARD-4070-1007-349	Pt100
RTF Pt1000, P, D	THERMASGARD-4030-5007-349	Pt1000
RTF Ni1000, P, D	THERMASGARD-4030-9007-349	Ni1000
RTF Ni1000 TK5000, P, D	THERMASGARD-4031-0007-349	Ni1000 TK5000, LG-Ni1000
RTF NTC 1,8 кОм, P, D	THERMASGARD-4031-2007-349	NTC 1,8 кОм
RTF NTC 20 кОм, P, D	THERMASGARD-4031-6007-349	NTC 20 кОм
RTF NTC 10 кОм, P, D	THERMASGARD-4031-5007-349	NTC 10 кОм
RTF NTC 10 кPre, P, D	THERMASGARD-4031-9007-349	NTC 10 кPre
RTF KTY 81-210, P, D	THERMASGARD-4032-0007-349	KTY81-210
RTF LM235Z, P, D	THERMASGARD-4032-1007-349	LLM235Z (TCR = 10 мВ/К; 2,73 В при 0 °С), KP10
RTF Pt1000, U, P, D	THERMASGARD-4030-5019-349	0-10В (потенциометр)



Возможные варианты исполнений датчика температуры для помещений с элементами управления, для открытой установки, серии Frija I и Frija II

Элементы управления Frija I	возможные комбинации	1	2	3	4	5	6
Чувств. элемент 1		●	●	●	●	●	●
Чувств. элемент 2		●		●			
Чувств. элемент 3 LM235Z с компенс. потенциометром (4-проводн.)		●			●	●	
Потенциометр 1 с предвключ. резистором / без него		●	●	●	●		
Потенциометр 2 с компенс. потенциометром						●	●
Светодиод 1 (макс. один светодиод)							
Светодиод 2 (макс. два светодиода)							
Светодиод 3 (макс. три светодиода)							
Светодиод 4 (макс. четыре светодиода)		●	●	●	●	●	●
Кулисный переключатель			●	●			●
Кнопка 1 (макс. одна кнопка)		●		●		●	●
Кнопка 2 (макс. две кнопки)			●		●		

При 4-проводной схеме следует использовать чувств. элемент 3, при этом возможно не более 3 светодиодов.
 LM235Z с компенсационным потенциометром: калибровка выходного сигнала чувств. элемента.
 Схема Satchwell допускается с чувств. элементом 2.
 Корпус Frija I **не допускает** использование поворотных переключателей!

При заказе следует указать:

Сопротивление потенциометра, Ом
 примеры: 100 кОм, кОм, 2,5 кОм, 5 кОм, 10 кОм

Цвета светодиодов
 например: зеленый, красный, желтый

Маркировку, форму стрелки
 примеры: клиновидная или со средним положением, точечная или цифровая шкала

Требуемую комплектацию
 примеры: элементами управления и/или индикации, схема подключения

По письменному запросу предлагаем индивидуальное исполнение в соотв. с исполнительным чертежом!

Особая маркировка:

одноразовые расходы на оборудование

для монохроматической маркировки
 для двухцветной маркировки

вкл. соразмерные расходы на переналадку и печать

при нестандартных требованиях за каждое наименование и заказ

Элементы управления Frija II	возможные комбинации	1	2	3	4	5	6	7	8	9	10
Чувств. элемент 1		●	●	●	●	●	●	●	●	●	●
Чувств. элемент 2 LM235Z с компенс. потенциометром		●						●			
Чувств. элемент 3 с охладж. элементом (4-проводн.)											
Потенциометр 1 (внизу) с предвключ. резистором / без него		●	●		●		●	●	●		●
Потенциометр 2 (сверху)			●						●		
Переключатель с замком (внизу)				●						●	
Поворотный переключатель 1 (сверху) с предвключ. резистором / без него					●						●
Поворотный переключатель 2 (внизу)						●					
Светодиод 1 (макс. один светодиод)											
Светодиод 2 (макс. два светодиода)											
Светодиод 3 (макс. три светодиода)			●						●		
Светодиод 4 (макс. четыре светодиода)					●						●
Светодиод 5 (макс. пять светодиодов)		●		●		●		●		●	
Светодиод 6 (макс. шесть светодиодов)							●				
Кулисный переключатель		●	●	●	●	●	●				
Кнопка 1 (макс. одна кнопка)											
Кнопка 2 (макс. две кнопки)		●	●	●		●	●				●
Кнопка 3 (макс. три кнопки)											
Кнопка 4 (макс. четыре кнопки)								●	●	●	

Вместо чувств. элемента 1 допускается использование чувств. элемента 3.
 LM235Z с компенсационным потенциометром: калибровка выходного сигнала чувств. элемента.
 В случае каскадной схемы с поворотным переключателем 1 использование светодиодов невозможно!
В случае корпуса Frija II на одну позицию «вверху» и «внизу» возможен лишь один элемент управления!